

UNITÉ DE BAR

QUEST Modèle BAR 36



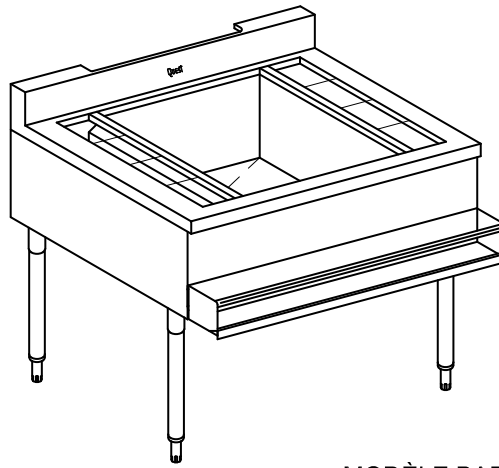
La particularité de cet évier de bar est sa construction tout acier inoxydable (caractéristiques énumérées ci-dessous). Le BAR 36 est une conception populaire chez QUEST idéal pour les espaces modulaires. Les éviers de bar sont également disponibles dans des formats personnalisés afin de rencontrer vos besoins particuliers.

Caractéristiques du Produits

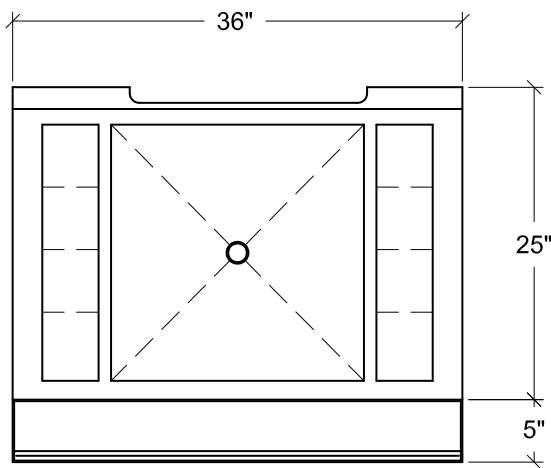
- Tout acier inoxydable et entièrement soudé
- Système d'évacuation arrière intégral
- Bac à glaçons 20" x 20" complètement isolé
- Supports caoutchoutés pour une capacité de 8 (huit) bouteilles (vendu séparément)
- Glissière pour bouteilles de 36"
- Dossieret de 4"

Caractéristiques en Option

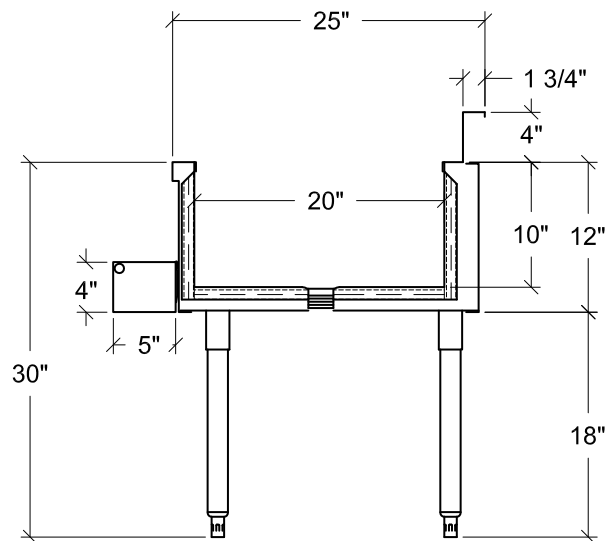
- Supports caoutchoutés pour bouteilles
- Diviseur amovible pour bac à glace
- Longueurs personnalisées
- Glissières pour bouteilles de 18", 24" ou 30"
- Réceptacle pour fruits (support en haut ou sur dossieret mural)
- Des extras comme des contenants pour bouteilles (rangée simple ou double)



MODÈLE BAR 36 ILLUSTRÉ



VUE DE PLAN



SECTION DE CÔTÉ

- BAC À GLAÇON 20" x 20" x 10" P ISOLÉ
- SYSTÈME D'ÉVACUATION ARRIÈRE
- SUPPORT SUFFISANT POUR CONTENIR 8 (HUIT) BOUTEILLES
- GLISSIÈRE POUR BOUTEILLES DE 36"

UNITÉ STANDARD POUR BAR

MODÈLE	DIMENSIONS HORS-TOUT (mm)			POIDS EXPÉDITION	
	LONGUEUR	PROFONDEUR	HAUTEUR	LIVRES	KILOS
BAR-36	36" (914)	25" (635)	30" (762)	125	57

AVIS: Les dimensions sont exactes au moment de cette publication mais sujet à changement sans préavis. Si les mesures sont contraignantes, consultez l'usine de fabrication.



QUEST Metal Products Limited
 889 Erin St, Winnipeg, MB R3G 2W6
 Tel: 204.786.2403 Fax: 204.783.7598
 Email: sales@questmp.ca

Distribué au Canada par:
 Russell Food Equipment Ltd.
russellfood.ca