

UNITÉ ÉVIER DE BAR

QUEST Modèle BAR 60



ÉVIER MAIN GAUCHE
MODÈLE ILLUSTRÉ

La particularité première de cet évier de bar est sa construction tout acier inoxydable avec un évier et un robinet utilitaire unique ainsi que de nombreuses autres fonctionnalités énumérées ci-dessous. Il s'agit du modèle le plus populaire de Quest, fournissant une valeur maximale et une efficacité dans les espaces restreints. Ces éviers de bar sont également disponibles dans toutes les tailles et configurations afin de répondre à vos besoins spécifiques, assurant robustesse et efficacité des lieux.

Caractéristiques du Produits

- Tout acier inoxydable et entièrement soudé
- Système d'évacuation arrière intégral
- Évier utilitaire simple et robinet (extrémité droite ou gauche)
- Bac à glaçons 20" x 20" entièrement isolé
- Supports caoutchoutés pour une capacité de 8 (huit) bouteilles (vendu séparément)
- Ouvre-bouteille/réceptacle pour bouchons
- Chute à déchets
- Une glissière pour bouteilles de 36"
- Un dossier de 4"

Caractéristiques en Option

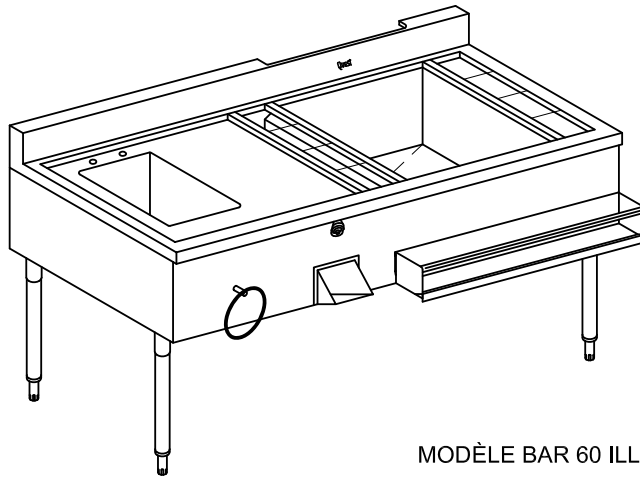
- Supports caoutchoutés pour bouteilles
- Diviseur amovible pour bac à glace
- Panier perforé amovible pour déchets
- Réceptacle pour fruits (support en haut ou sur dossier mural)
- Des extras comme le distributeur de papier à mains et des contenants pour bouteilles (rangée simple ou double)
- Longueurs personnalisées
- 1, 2 ou 3 cuves d'éviers avec robinet
- Glissière pour bouteilles de 18", 24", 30", 36", 42" ou 48"

"Quest pour les décisions finales chez Quest"

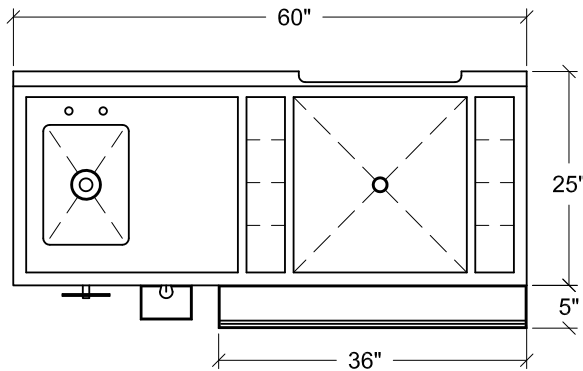
questmetal.com

Quest

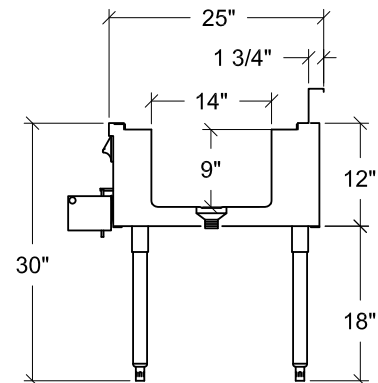
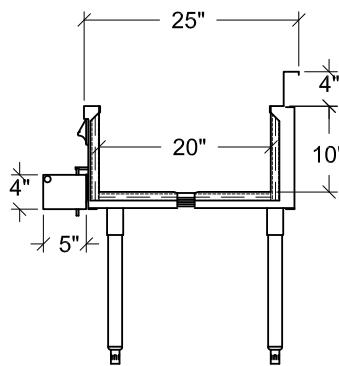
Quest- Unité Évier de Bar



MODÈLE BAR 60 ILLUSTRÉ



VUE DE PLAN



SECTIONS DE CÔTÉ

- ÉVIER À MAINS 14" x 10" x 9" P AVEC ROBINET
- BAC À GLAÇON 20" x 20" x 10" P ISOLÉ
- SYSTÈME D'ÉVACUATION ARRIÈRE
- SUPPORT SUFFISANT POUR CONTENIR 8 (HUIT) BOUTEILLES
- CHUTE À DÉCHETS, OUVRE-BOUEILLE ET RÉCEPTACLE POUR BOUCHONS
- GLISSIÈRE POUR BOUTEILLES DE 36"

UNITÉ STANDARD POUR BAR

MODÈLE	DIMENSIONS HORS-TOUT (mm)			POIDS EXPÉDITION	
	LONGUEUR	PROFONDEUR	HAUTEUR	LIVERS	KILOS
BAR-60	60" (1524)	25" (635)	30" (762)	210	95

AVIS: Les dimensions sont exactes au moment de cette publication mais sujet à changement sans préavis. Si les mesures sont contraignantes, consultez l'usine de fabrication.



Quest

QUEST Metal Products Limited
 889 Erin St, Winnipeg, MB R3G 2W6
 Tel: 204.786.2403 Fax: 204.783.7598
 Email: sales@questmp.ca

Distribué au Canada par:
 Russell Food Equipment Ltd.
russellfood.ca